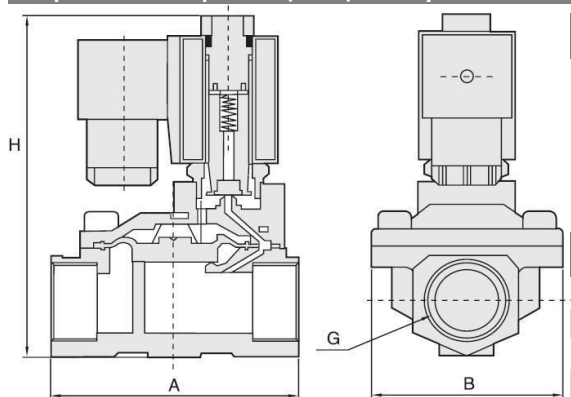


ТЕХНИЧЕСКИЙ ПАСПОРТ SMART SG5541 и SG5547

Клапан электромагнитный двухходовой мембранный не прямого действия
Бистабильный и Клапан электромагнитный двухходовой мембранный не прямого действия
Нормально Закрытый (N.C.). С катушками малой мощности (1,4W)



Общие сведения

Промышленные электромагнитные клапаны предназначены для работы в качестве запорного двухпозиционного устройства дистанционного управления потоком среды на трубопроводах.
Режим работы – непрерывный. Управление клапаном производится путем подачи рабочего напряжения на клеммы катушки.

Основные применяемые материалы

Корпус	Латунь
Шток, плунжер, пружина	Нержавеющая сталь
Мембрана	EPDM или NBR
Электромагнитная катушка	Медный эмаль-провод

Технические характеристики

Рабочая среда и температура:

EPDM – воздух, нейтральные газы, растворы солей, антифриз, этиленгликоль, холодная или горячая вода при T от -20 до +130 °C;

NBR – вода, нефтепродукты, масла, дизельное топливо при T от -10 до +90 °C;

Максимальная вязкость: 20 сСт (мм²/с); T окружающей среды до +55 °C;

Электромагнитная катушка:

DC12V, IP65, ED-100%, 12,5 Ом

DC24V, IP65, ED-100%, 12,5 Ом

DC12V, 1,4W, IP65, ED-100%

DC24V, 1,4W, IP65, ED-100%

Класс защиты: IP65

Тип SG5541 нормально закрытый

Артикул	DN	Соединение	Kvs, м ³ /ч	PN, бар	ΔP, бар	Мембрана		Размеры, АхВхН, мм	Масса, кг
						Мембрана	Мощность катушки DC		
SG55414	15	G ½	5,22	16	0,5-16	EPDM	13 W	66x48x112	0,69
SG55415	20	G ¾	8,82	16	0,5-16	EPDM	13 W	75x58x118	0,86
SG55416	25	G 1	13,92	16	0,5-16	EPDM	13 W	96x70x131	1,37
SG55417	32	G 1¼	25,52	16	0,5-16	EPDM	13 W	131x96x146	2,82
SG55418	40	G 1½	34,80	16	0,5-16	EPDM	13 W	131x96x146	2,80
SG55419	50	G 2	55,68	16	0,5-16	EPDM	13 W	165x120x167	3,98

Тип SG 5547 нормально закрытый

Артикул	DN	Соединение	Kvs, м ³ /ч	PN, бар	ΔP, бар	Мембрана		Размеры, АхВхН, мм	Масса, кг
						Мембрана	Мощность катушки DC		
SG55473	10	G ¾	5	16	0,5-9	NBR	1,4 W	68x48x108	0,72
SG55474	15	G ½	5,22	16	0,5-9	NBR	1,4 W	68x48x108	0,79
SG55475	20	G ¾	8,82	16	0,5-9	NBR	1,4 W	75x58x112	0,96
SG55476	25	G 1	13,92	16	0,5-9	NBR	1,4 W	96x70x126	1,35

Хранение, транспортировка, монтаж

Хранение и транспортировка клапанов допускается только в упаковке предприятия-изготовителя. Требования безопасности при монтаже и эксплуатации - по ГОСТ 12.2.063-81. Установочное положение на трубопроводе - катушкой вверх. Направление подачи рабочей среды должно совпадать со стрелкой на корпусе клапана. Попадание механических частиц в полость клапана и гидравлические удары должны быть исключены. Строго запрещается снимать катушку с клапана, находящуюся под напряжением.

Гарантия

Поставщик гарантирует соответствие клапанов требованиям технического регламента при соблюдении потребителем условий транспортировки, хранения и эксплуатации. Гарантийный срок эксплуатации и хранения клапанов - 12 месяцев со дня отгрузки. Гарантийными обязательствами не предусмотрена ответственность за любые прямые или косвенные убытки, потерю прибыли или другой ущерб. Оставляем за собой право на изменения без предварительного уведомления. Продукция сертифицирована.

